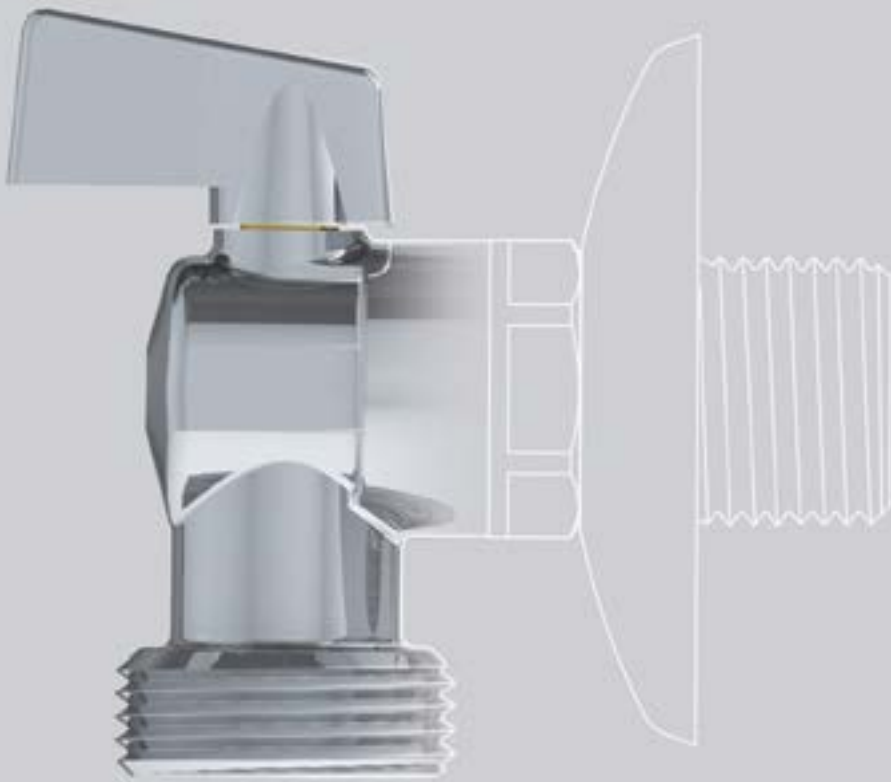


Mini ball valves,
fittings and components



washing
machine valve
valvola
lavatrice



We think, create, and deliver valve solutions / Progettiamo, creiamo e forniamo soluzioni per valvole

Decades of experience have brought Eurotermo to become a worldwide known company and leader in the design and manufacturing of brass mini ball valves, fittings and components.

Decenni di esperienza hanno reso Eurotermo un'azienda conosciuta a livello mondiale, e leader nella progettazione e produzione di mini valvole a sfera, raccordi e componenti in ottone.

Angle ball valve washing machine series / Serie rubinetto a sfera ad angolo per lavatrice



Allows connection to the water supply and to the washing machine hose. It also allows the water flow to be closed to the appliance in the event of breakdowns or malfunctions that require the washing machine to be disconnected for repairs.

Permette il collegamento all'alimentazione d'acqua e al tubo della lavatrice. Inoltre consente la chiusura del flusso di acqua all'elettrodomestico in caso di guasti o malfunzionamenti che obbligano a staccare la lavatrice per riparazioni.

What makes us different: quality at the competitive price / Cosa ci rende unici: qualità al giusto prezzo

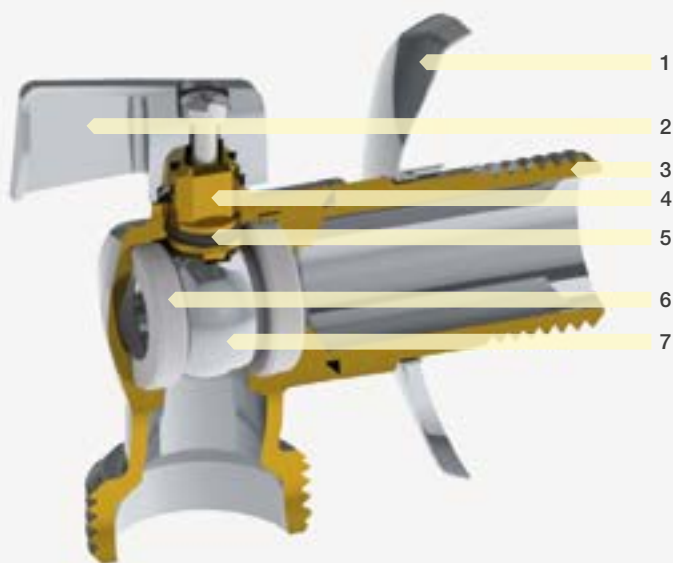
- Available with filter and non-return valve
 - 100% leak free
 - Great price/quality ratio
 - Smaller and lighter than regular valves suitable for limited space applications
 - Simple configuration
 - Durable construction
-
- Disponibile con filtro e valvola di non ritorno
 - Collaudo tenuta al 100%
 - Ottimo rapporto qualità/prezzo
 - Più piccole e leggere delle normali valvole adatte per applicazioni in spazi limitati
 - Semplice configurazione
 - Prodotto solido e durevole

Applications / Applicazioni:

- Washing machine
- Dishwasher
- Lavatrice
- Lavastoviglie



Valve composition / Composizione valvola



Technical data / Dati Tecnici

Applications Applicazione	Water Acqua
Maximum working pressure Pressione massima di esercizio	10 bar
Maximum temperature in continuous Temperatura massima in continuo	70° C
Peak temperature Picco di temperatura	90° C
Minimum temperature Temperatura minima	-10° C
Part coating Finitura	Chrome plated Finitura Cromata

1. Rosette: Stainless steel AISI 430 / 2. Handle: Metal nickel plated / 3. Body: Brass CW617N / 4. Stem: Brass CW617N / 5. Steam Seal: NBR / 6. Ball Seal: PTFE / 7. Ball: Brass CW617N

1. Rosone: Acciaio Inox AISI 430 / 2. Leva: Metallo nichelato / 3. Corpo: Ottone CW617N / 4. Corpo: Ottone CW617N / 5. Tenuta Asta: NBR / 6. Tenuta Sfera: PTFE / 7. Sfera: Ottone CW617N

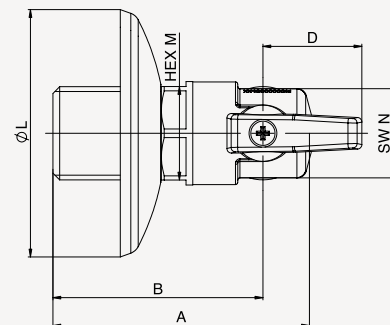
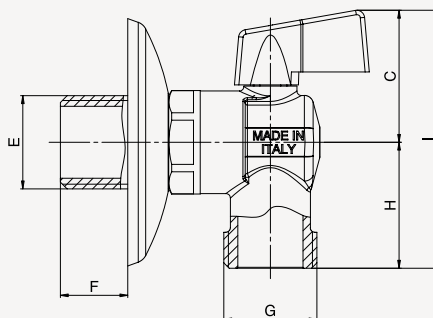
Tenute: Disponibile miscela diversa su richiesta / Seals: Different compounds upon request

Serie rubinetto a sfera ad angolo per lavatrice

Two ways washing machine valve with nickel plated handle and stainless steel rosette
 Rubinetto lavatrice bidirezionale a sfera con leva nichelata e rosone inox

- Series / Serie / 705

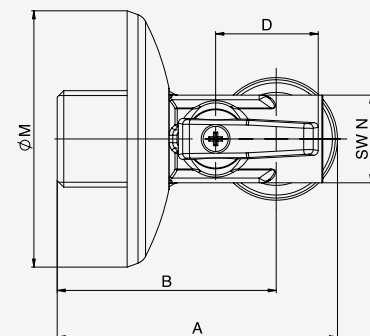
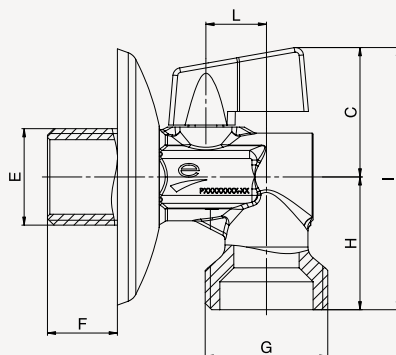
Size/Dimensione	DN	A	B	C	D	E	F	G	H	I	Ø L	HEX M	SW N
1/2" X 3/4"	10	60	47	29,5	22	G 1/2"	15	G 3/4"	30	59,5	55	21	20
1/2" X 1/2"	10	57	47	29	22	G 1/2"	15	G 1/2"	28	57	55	21	20



Washing machine valve with nickel plated handle and stainless steel rosette
 Rubinetto lavatrice a sfera con leva nichelata e rosone inox

- Series / Serie / 706

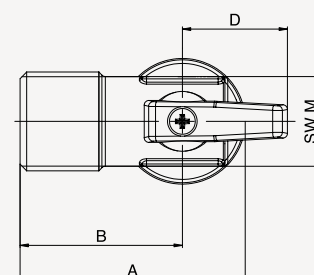
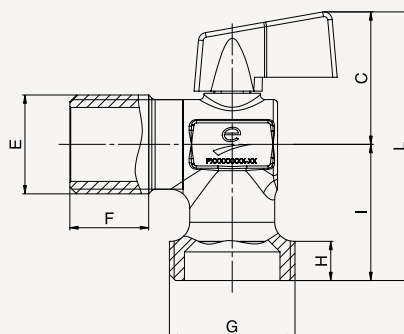
Size/Dimensioni	DN	A	B	C	D	E	F	G	H	I	L	Ø M	SW N
1/2" X 3/4"	8	60	47	28	22	G 1/2"	15	G 3/4"	28,5	56,5	13	55	19



Compact Washing machine valve with nickel plated handle
 Rubinetto lavatrice compatto a sfera con leva nichelata

- Series / Serie / 707

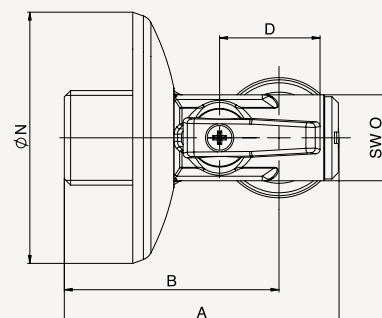
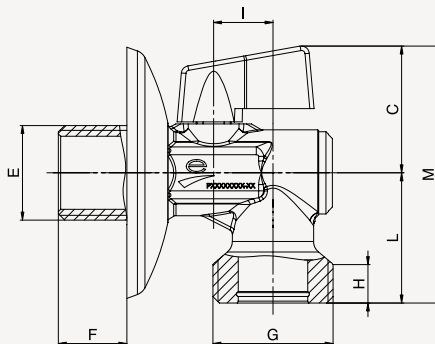
Size/Dimensioni	DN	A	B	C	D	E	F	G	H	I	L	SW M
1/2"X3/4"	8	47	34	28	22	G 1/2"	16,5	G 3/4"	8	28,5	56,5	19



Washing machine valve with filter 400µm, nickel plated handle and stainless steel rosette
 Rubinetto lavatrice a stefa con filtro 400µm, leva nichelata e rosone inox

- Series / Serie / 709

Size/Dimensioni	DN	A	B	C	D	E	F	G	H	I	L	M	Ø N	SV O
1/2" X 3/4"	8	60	34	28	22	G 1/2"	15	G3/4"	8	13	28,5	56,5	55	19

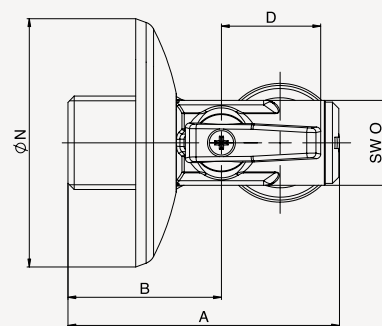
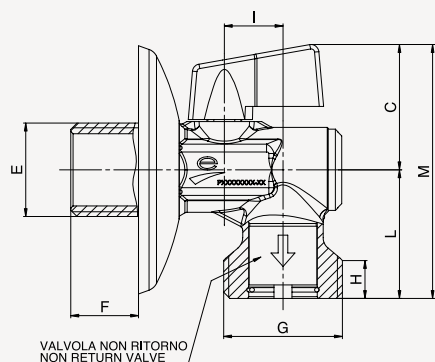


Washing machine valve with filter 400µm, non-return valve on G3/4" male end, nickel plated handle and stainless steel rosette

- Series / Serie / 709A

Rubinetto lavatrice a sfera con filtro 400µm, valvola di non ritorno su estremità G3/4", leva nichelata e rosone inox

Size/Dimensioni	DN	A	B	C	D	E	F	G	H	I	L	M	Ø N	SW O
1/2" X 3/4"	8	60	34	28	22	G 1/2"	15	G3/4"	8	13	28,5	56,5	55	19





certifications

Eurotermo is a certified ISO 9001:2015 company, in addition to this, Eurotermo products comply with the directives of internationally recognized institutions.

certificazioni

Eurotermo è un'azienda certificata ISO 9001: 2015, inoltre i prodotti Eurotermo sono conformi alle direttive di enti riconosciuti a livello internazionale.

Eurotermo Srl
Sede Legale: Via Lunga 18 - 25126 Brescia, Italy
T. +39 030 31537200 - F. +39 030 31537213 - info@eurotermo.com

